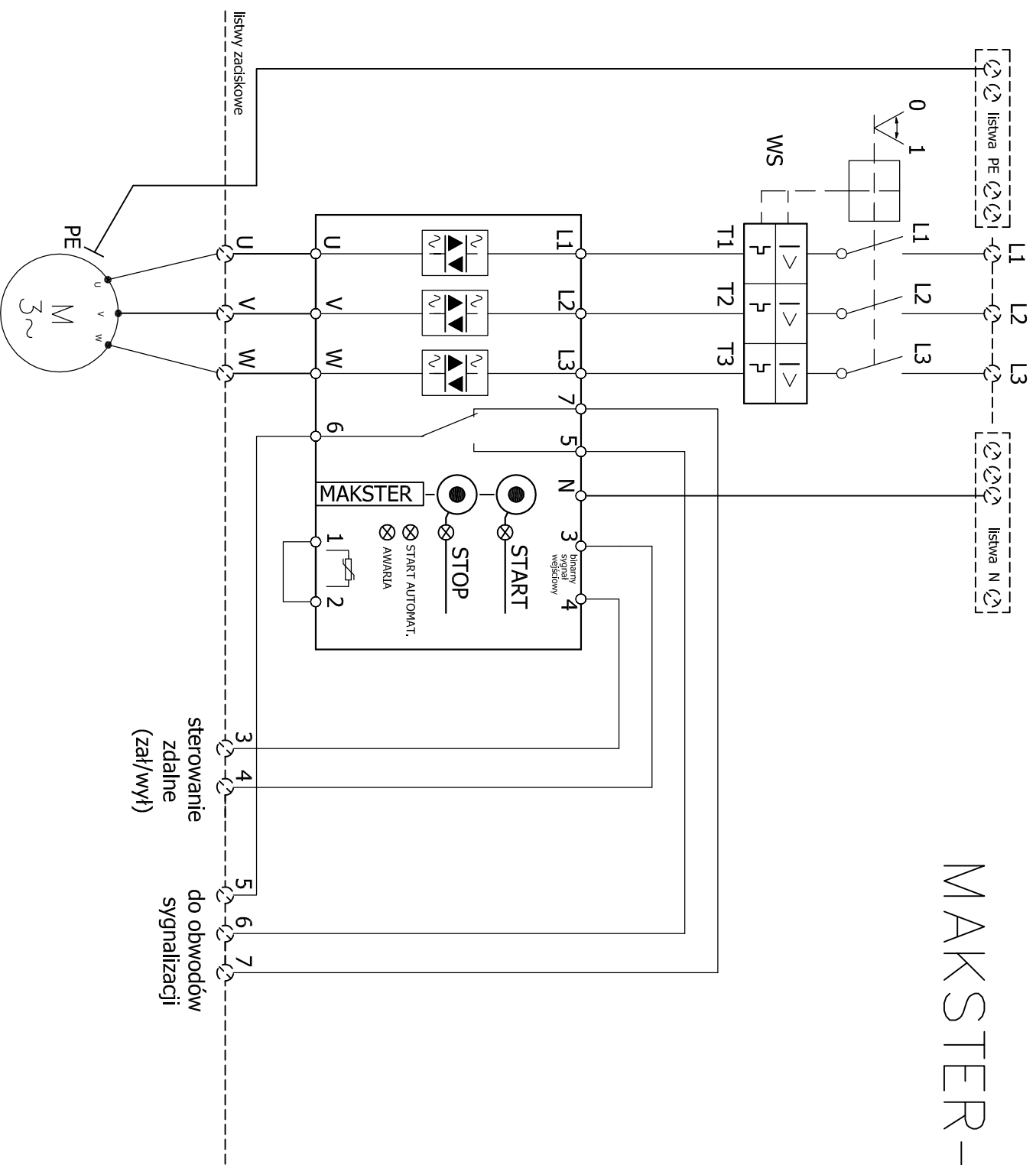
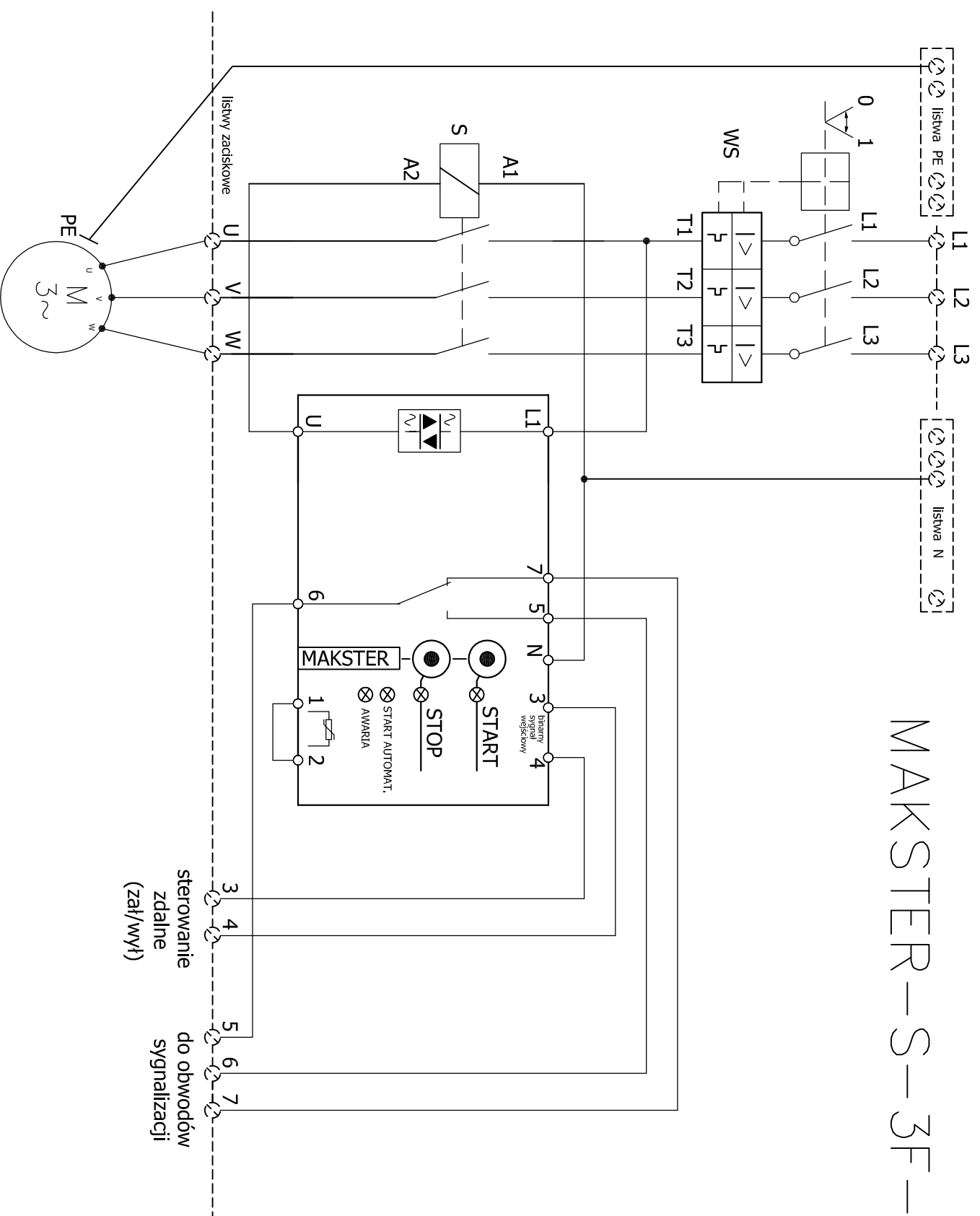


MAKSTER-S-3F-XXX



silnik 3 fazowy. $I_n=1.6$ A (max)

MAKSTER-S-3F-XXXXS

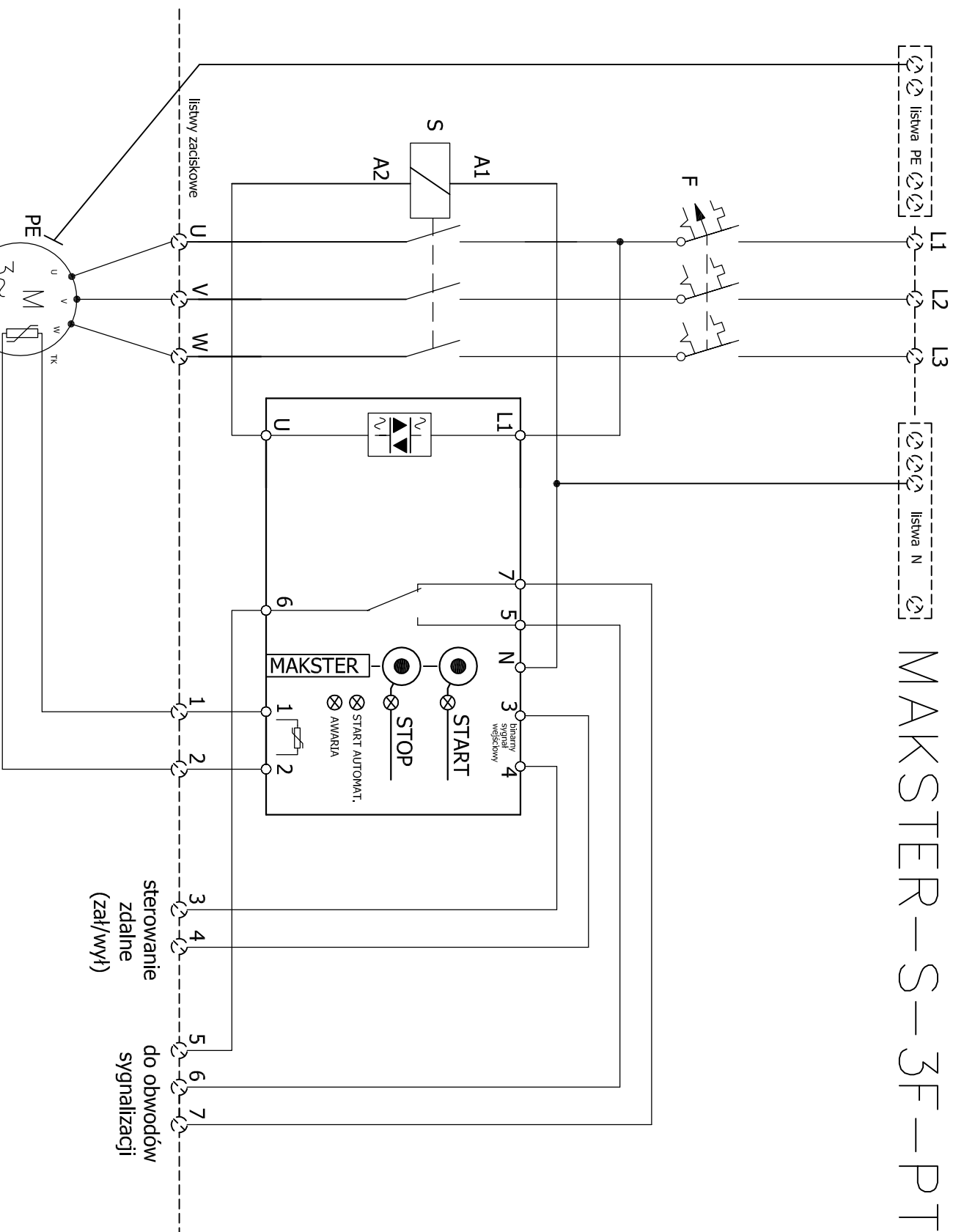


silnik 3 fazowy. In=10 A (max)

sterowanie
zdalne
(zał/wył)

do obwodów
sygnalizacji

MAKSTER-S-3F-PTCS



silnik 3 fazowy z zabezpieczeniem PTC. In=10 A (max)

sterowanie
zdalne
(zal/wy1)

do obwodów
sygnalizacji