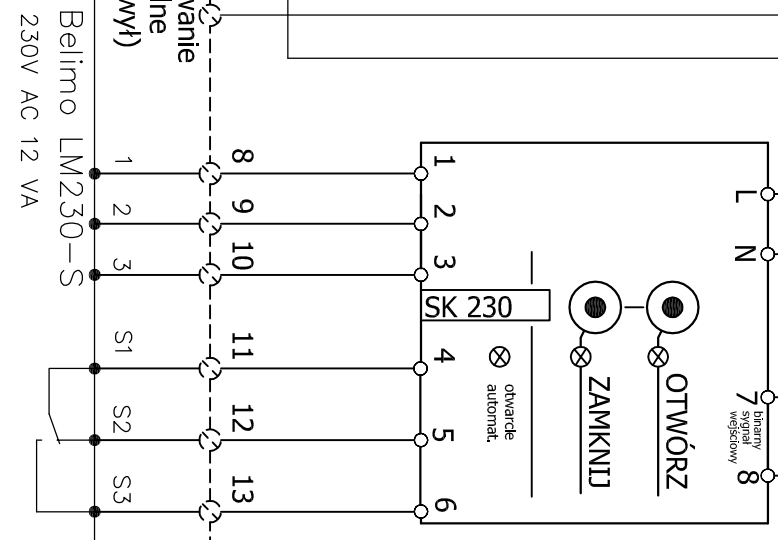
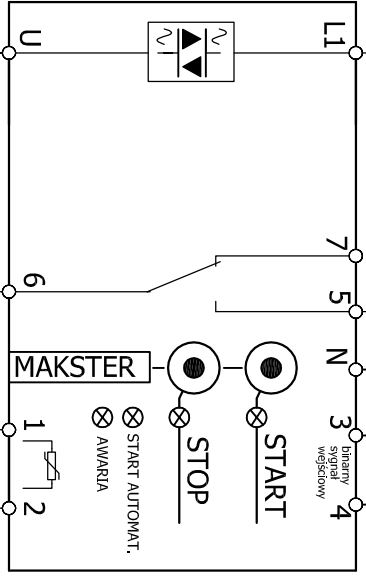
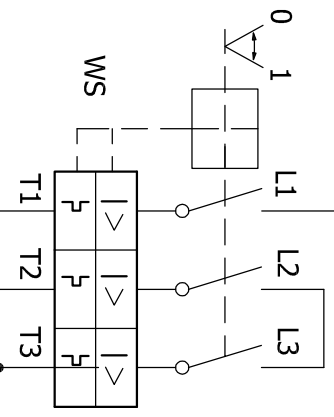
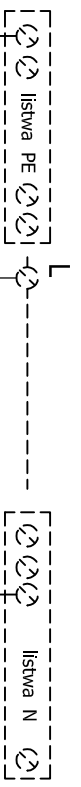
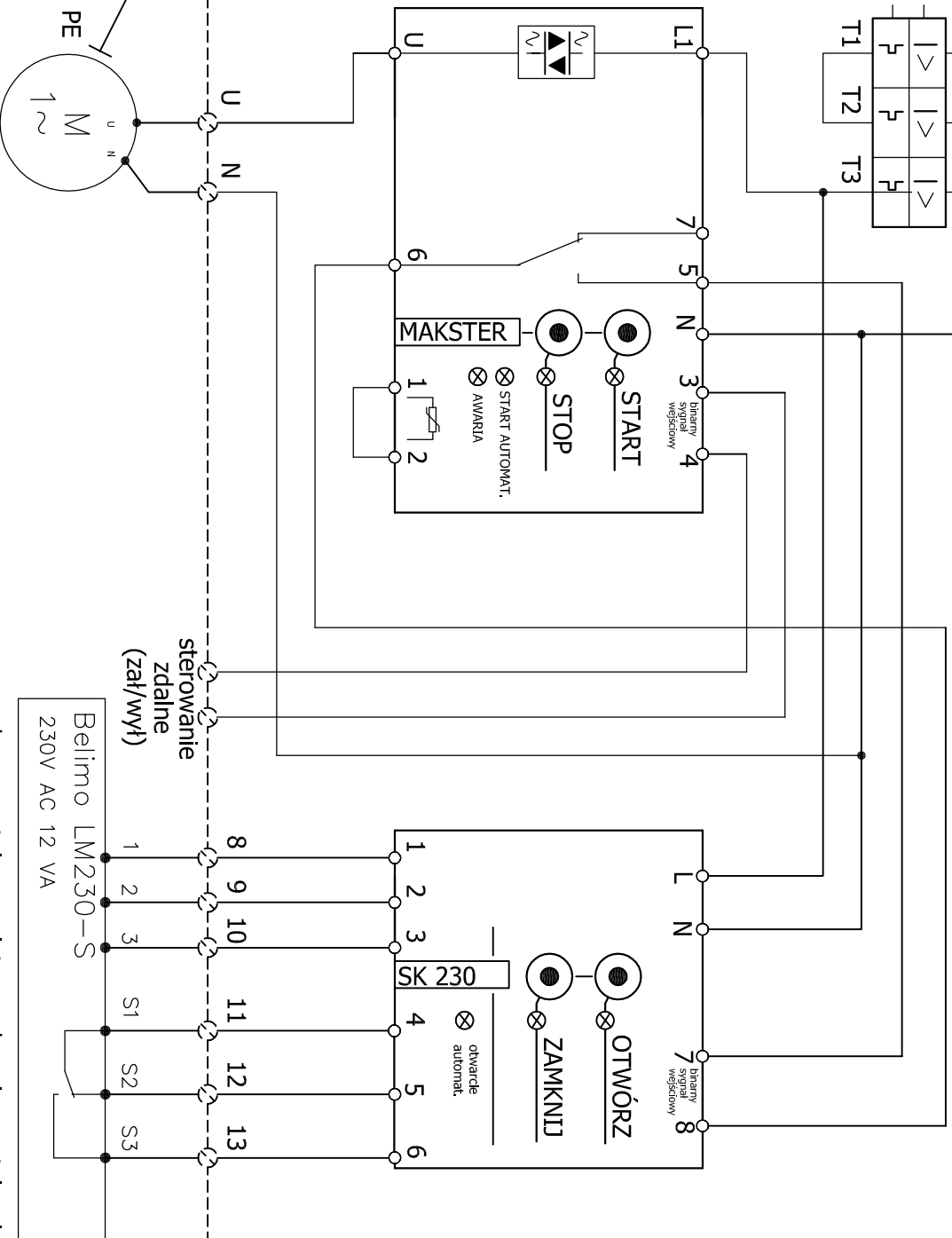


# MAKSTER - WZ - 1F - XXX

silnik 1 fazowy. In=1.6 A (max)

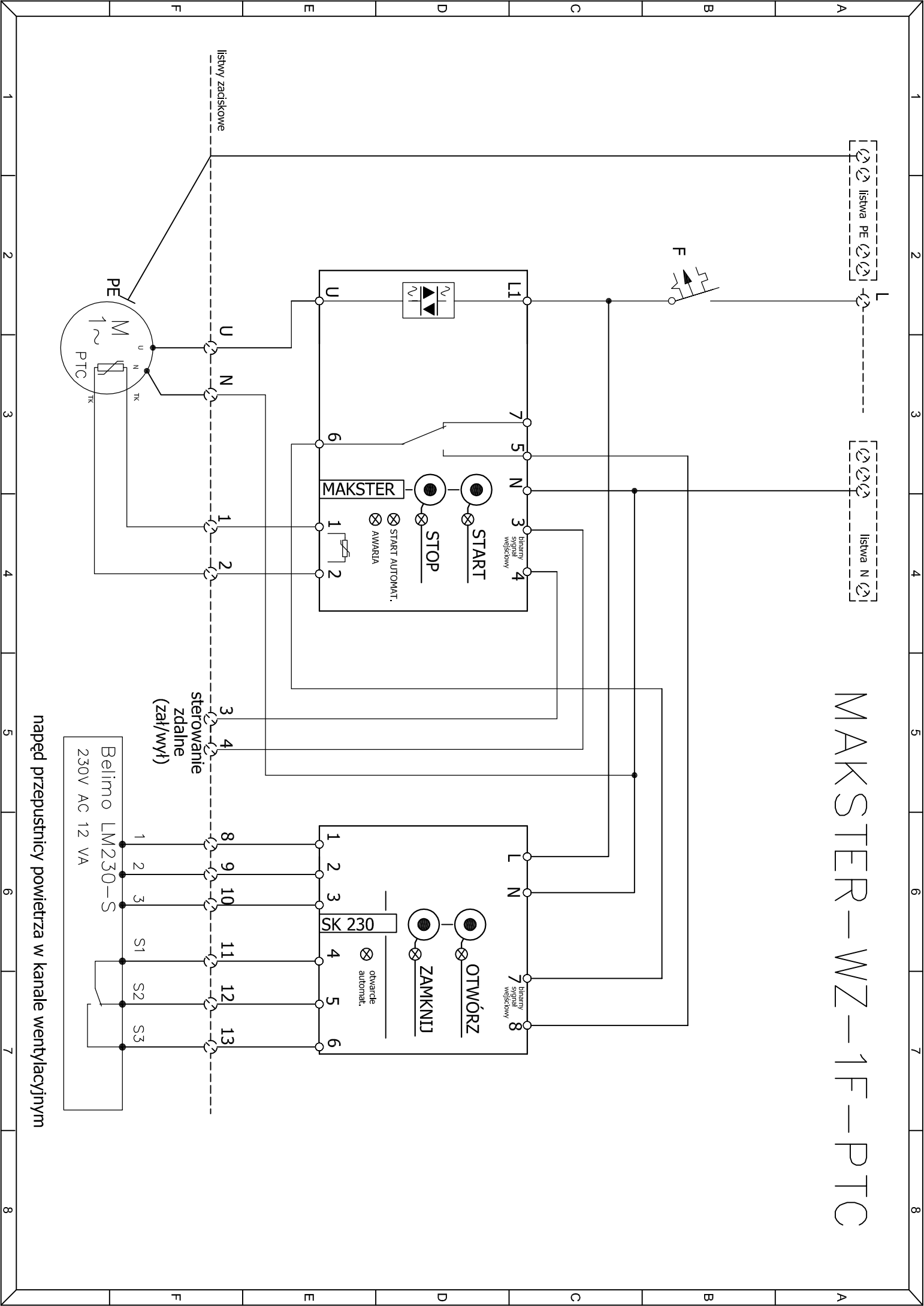
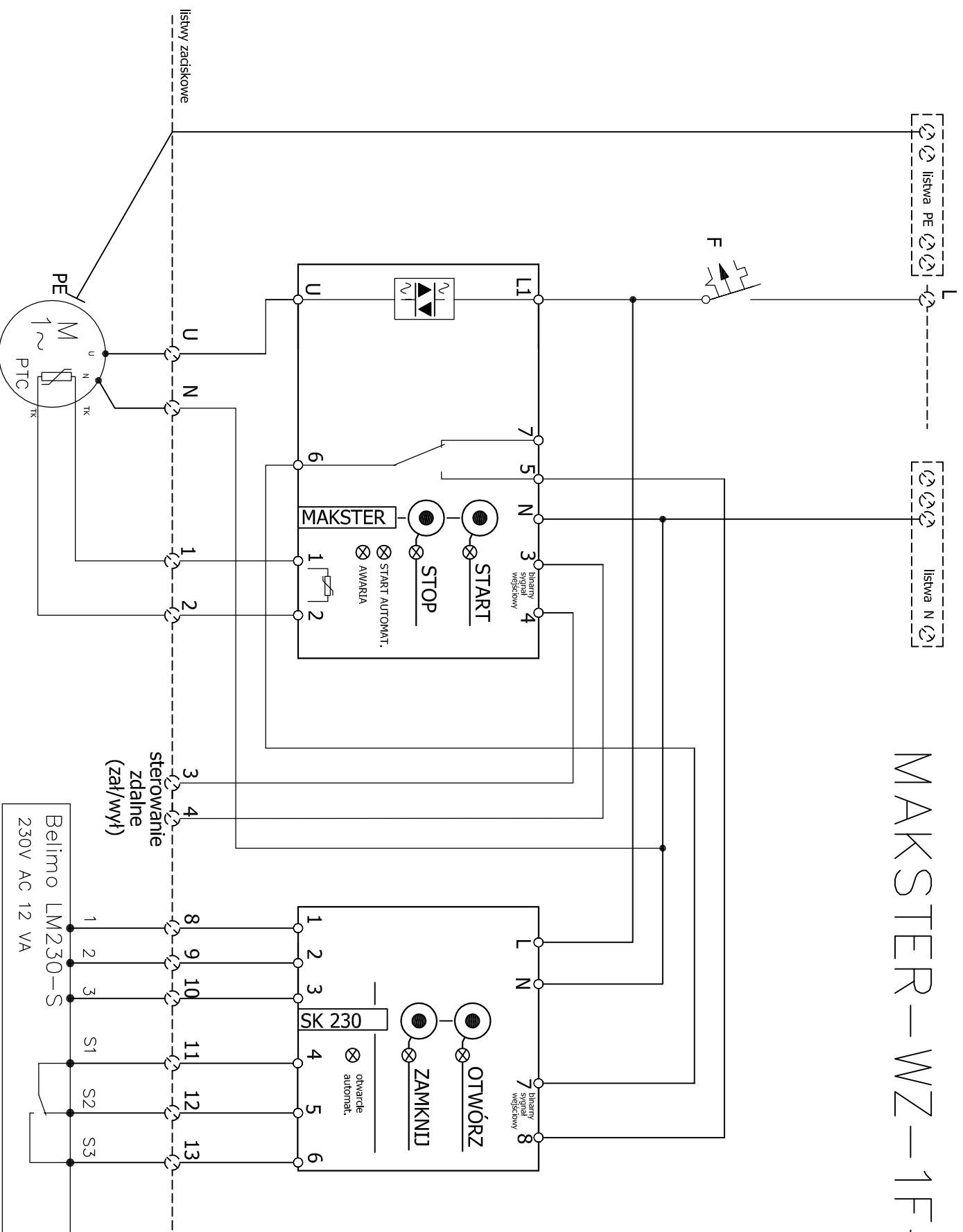
napęd przepustnicy powietrza w kanale wentylacyjnym



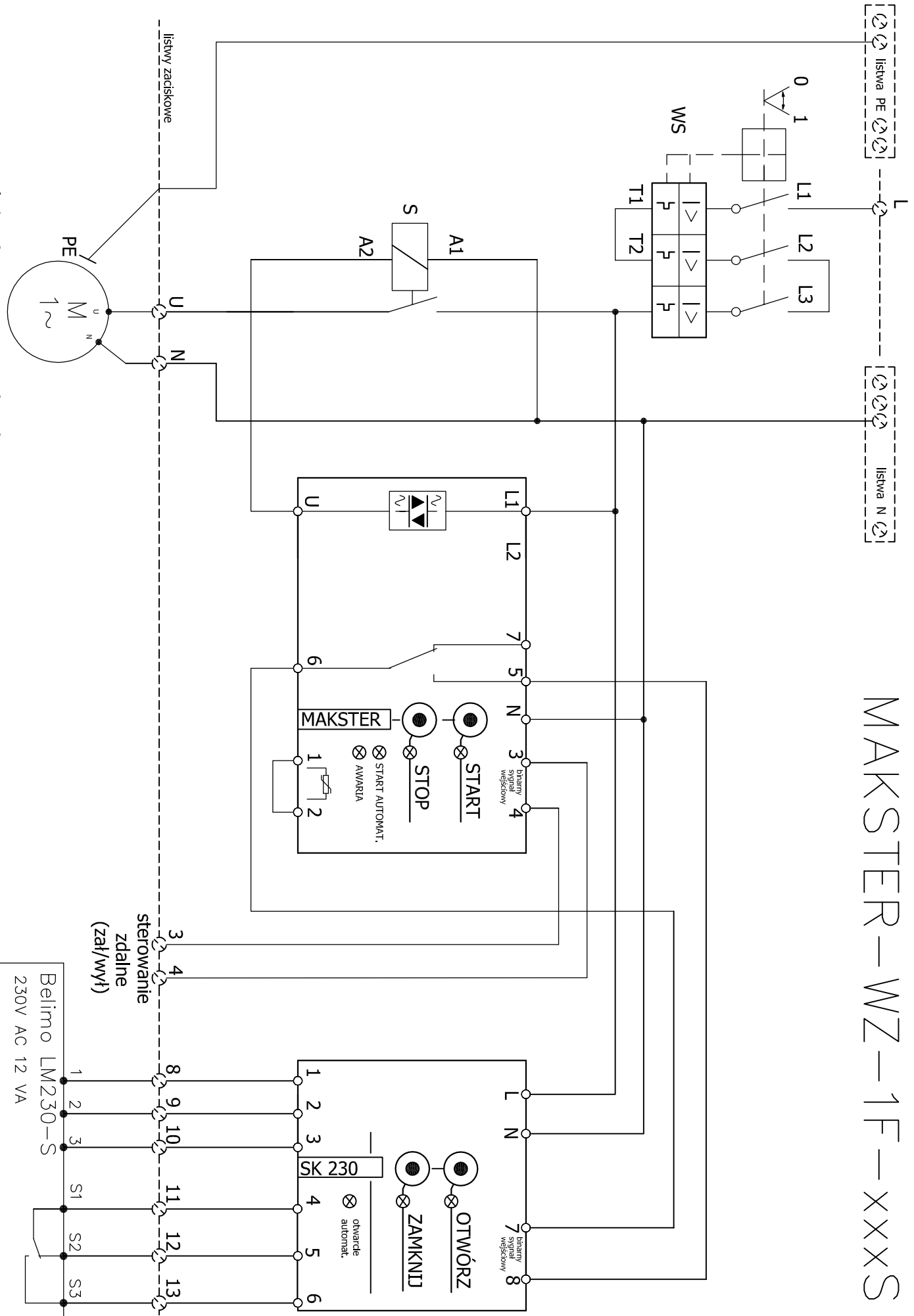
sterowanie zdalne (zał/wył)

Belimo LM230-S  
230V AC 12 VA

# MAKSTER – WZ – 1F – PTC

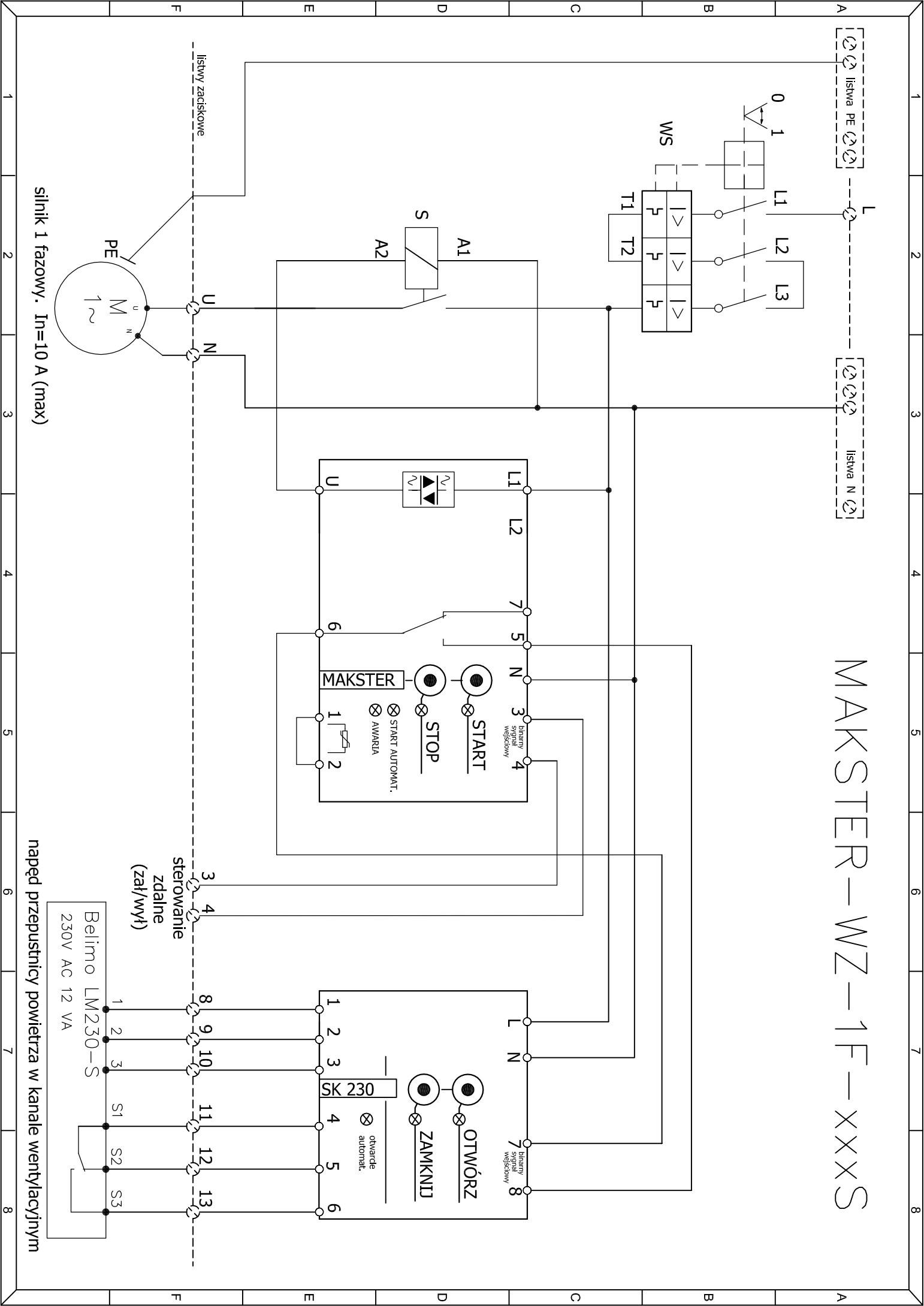


# MAKSTER – WZ – 1F – XXXS

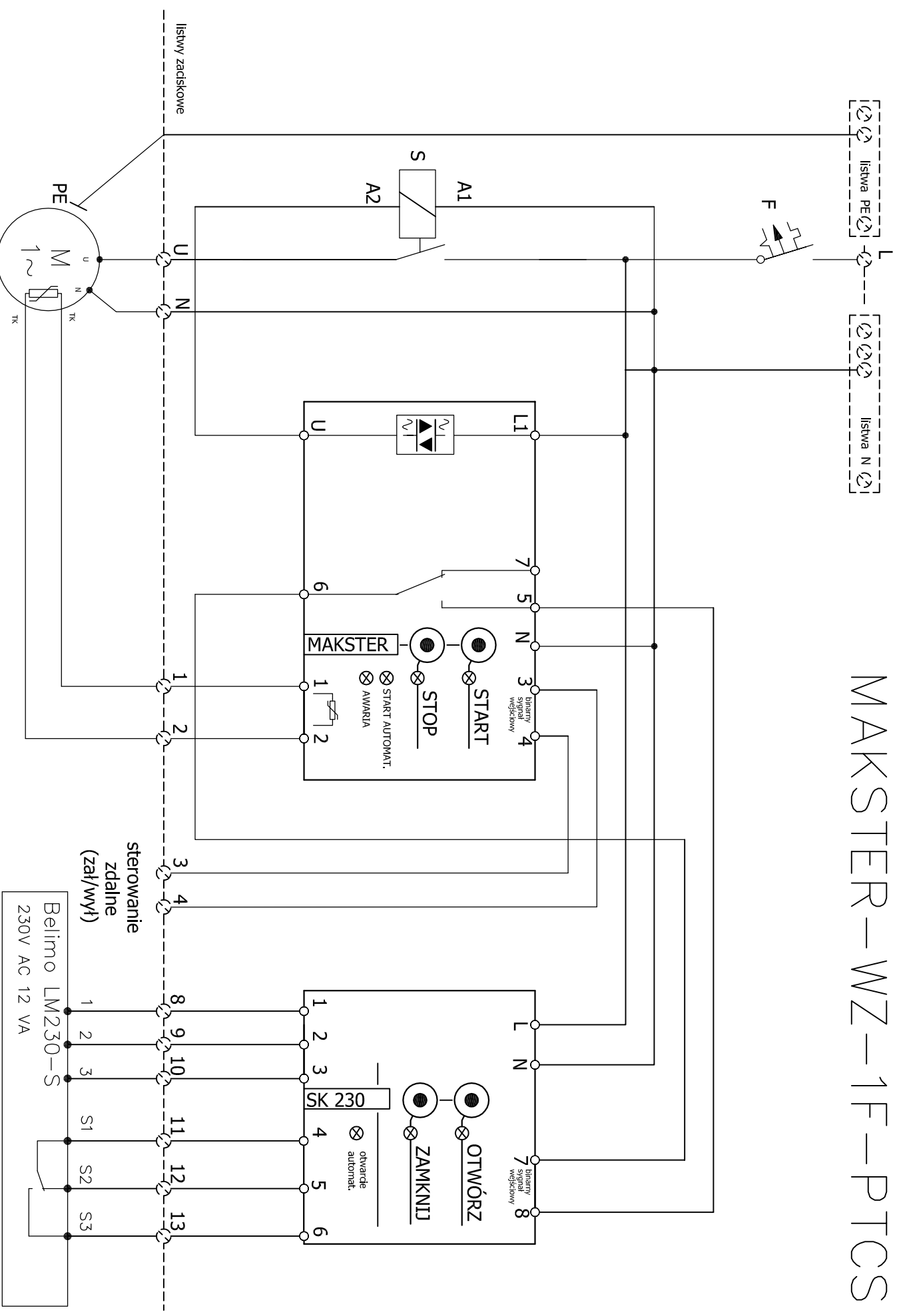


silnik 1 fazowy.  $I_n=10 \text{ A (max)}$

napęd przepustnicy powietrza w kanale wentylacyjnym



# MAKSTER-WZ-1F-PTCS



silnik 1 fazowy z zabezpieczeniem PTC. In=10 A (max)

napęd przepustnicy powietrza w kanale wentylacyjnym