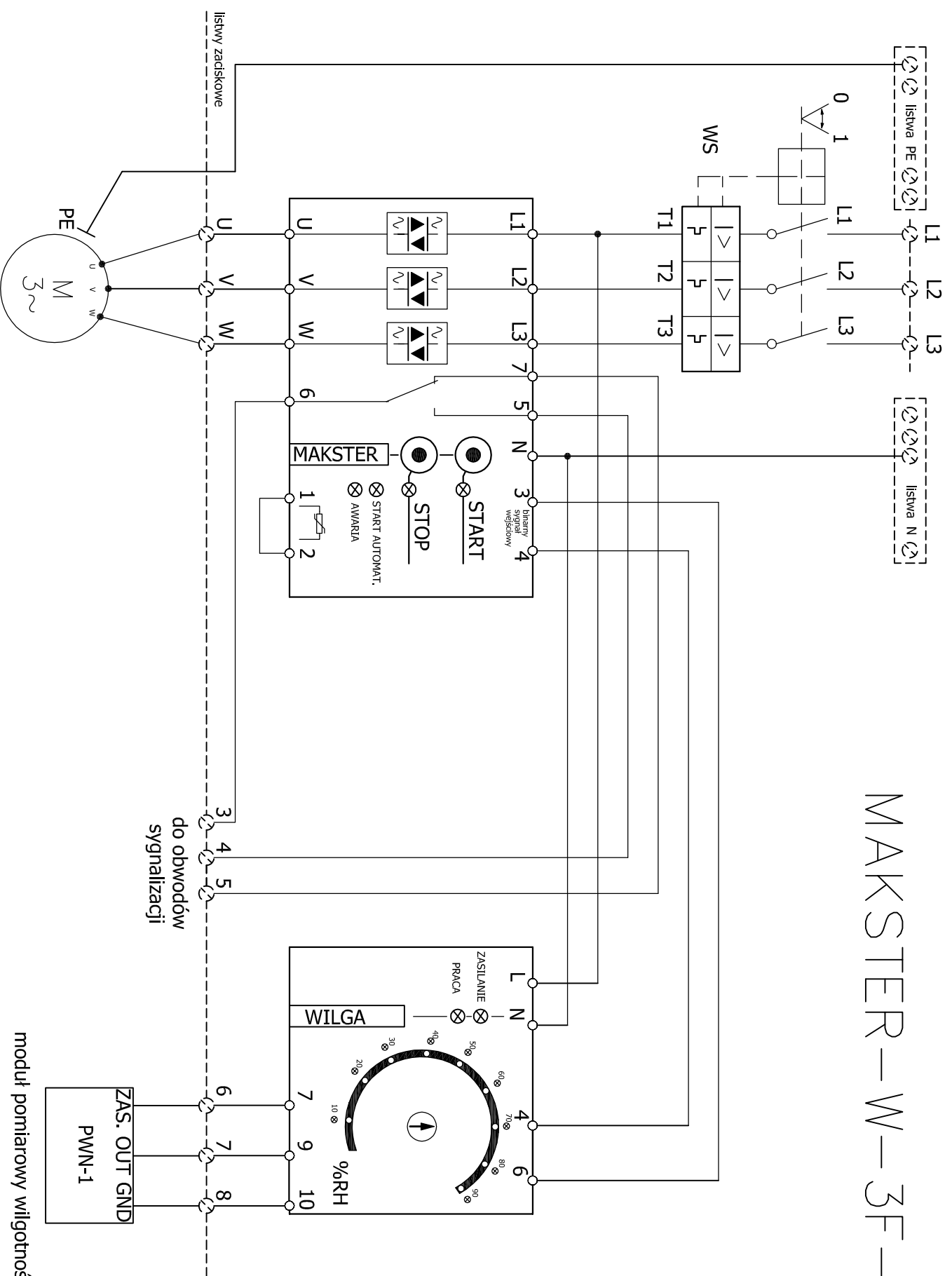


MAKSTER-W-3F-XXXX

silnik 3 fazowy. In=1.6 A (max)

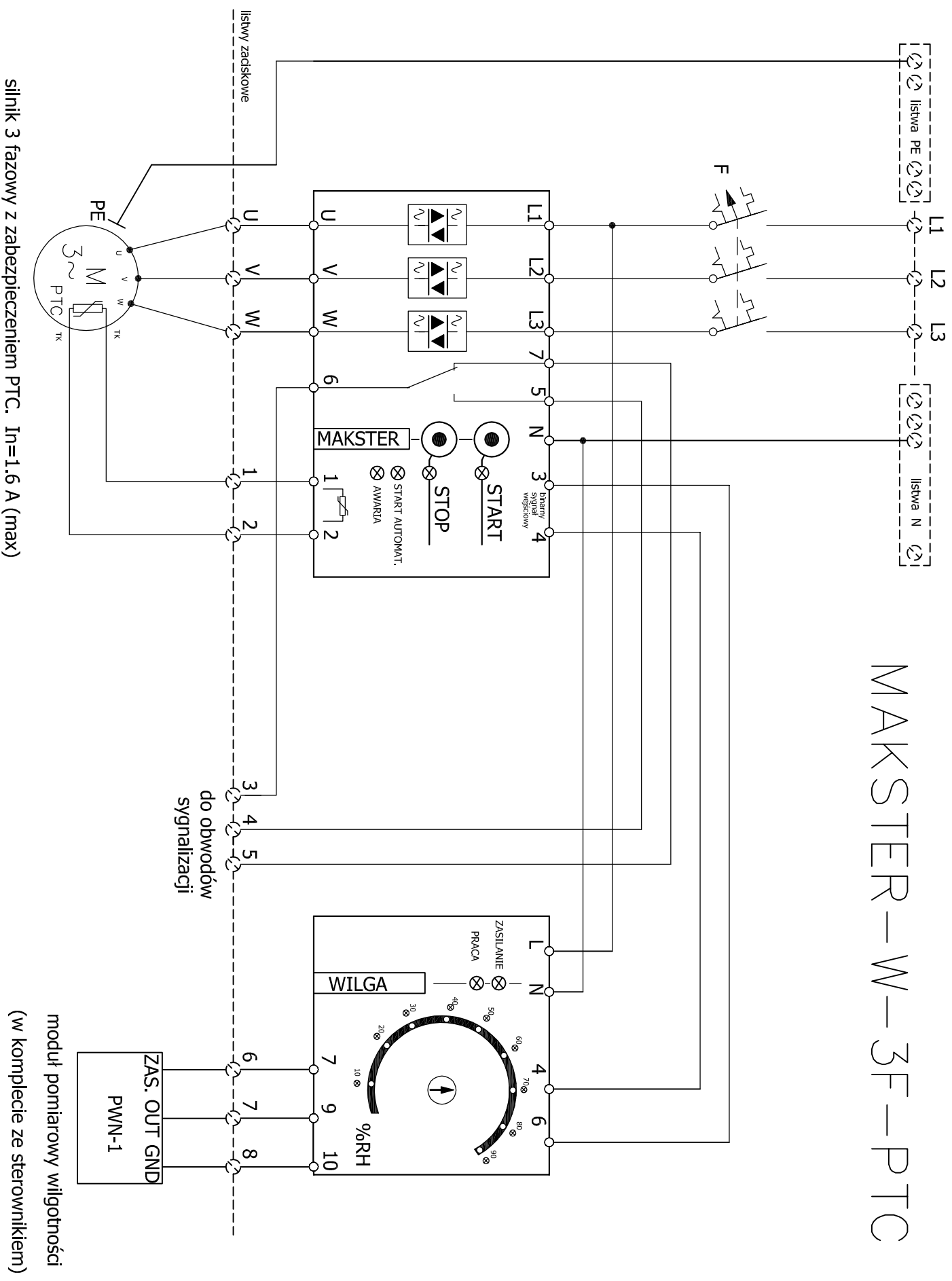


do obwodów sygnalizacji

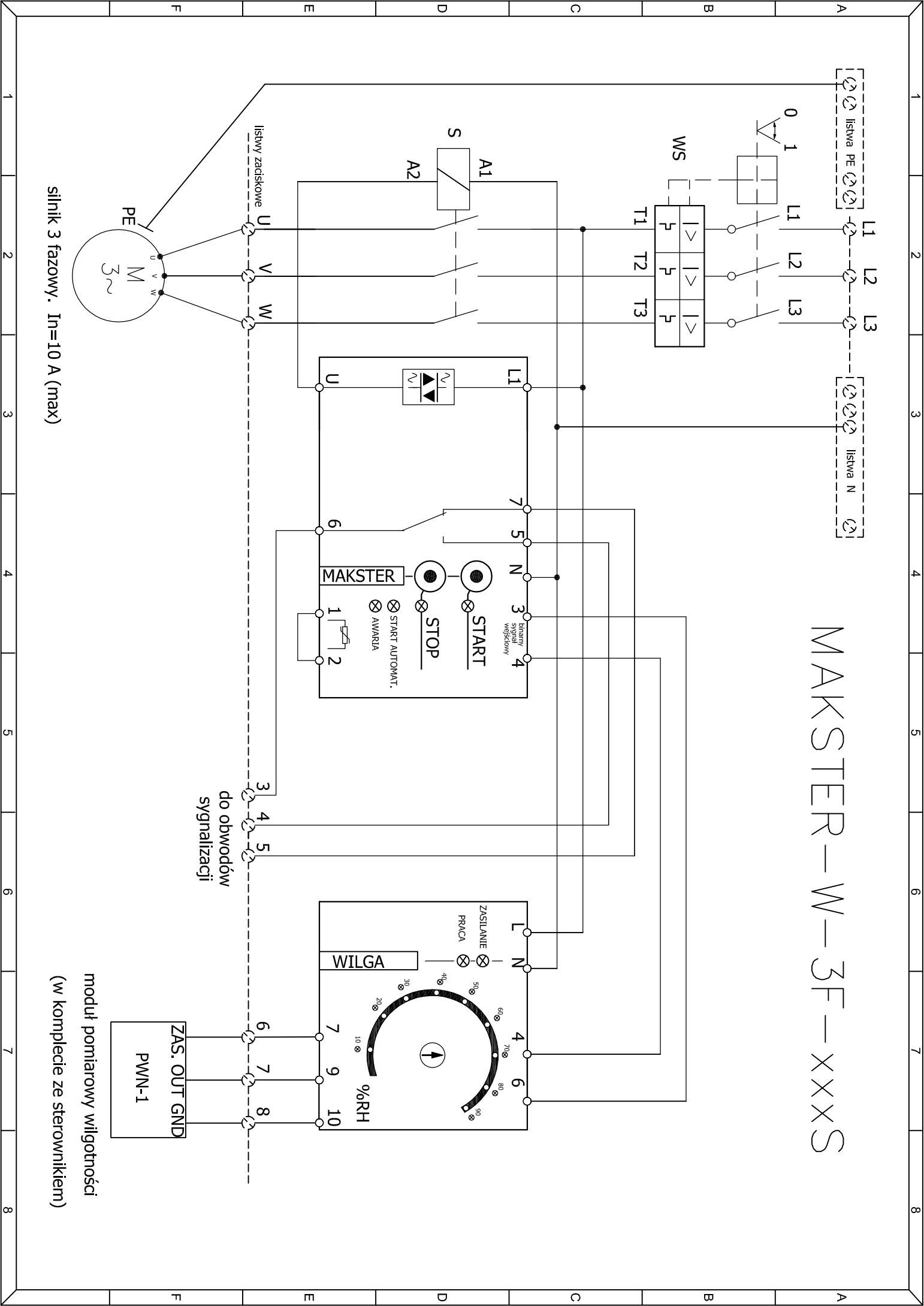
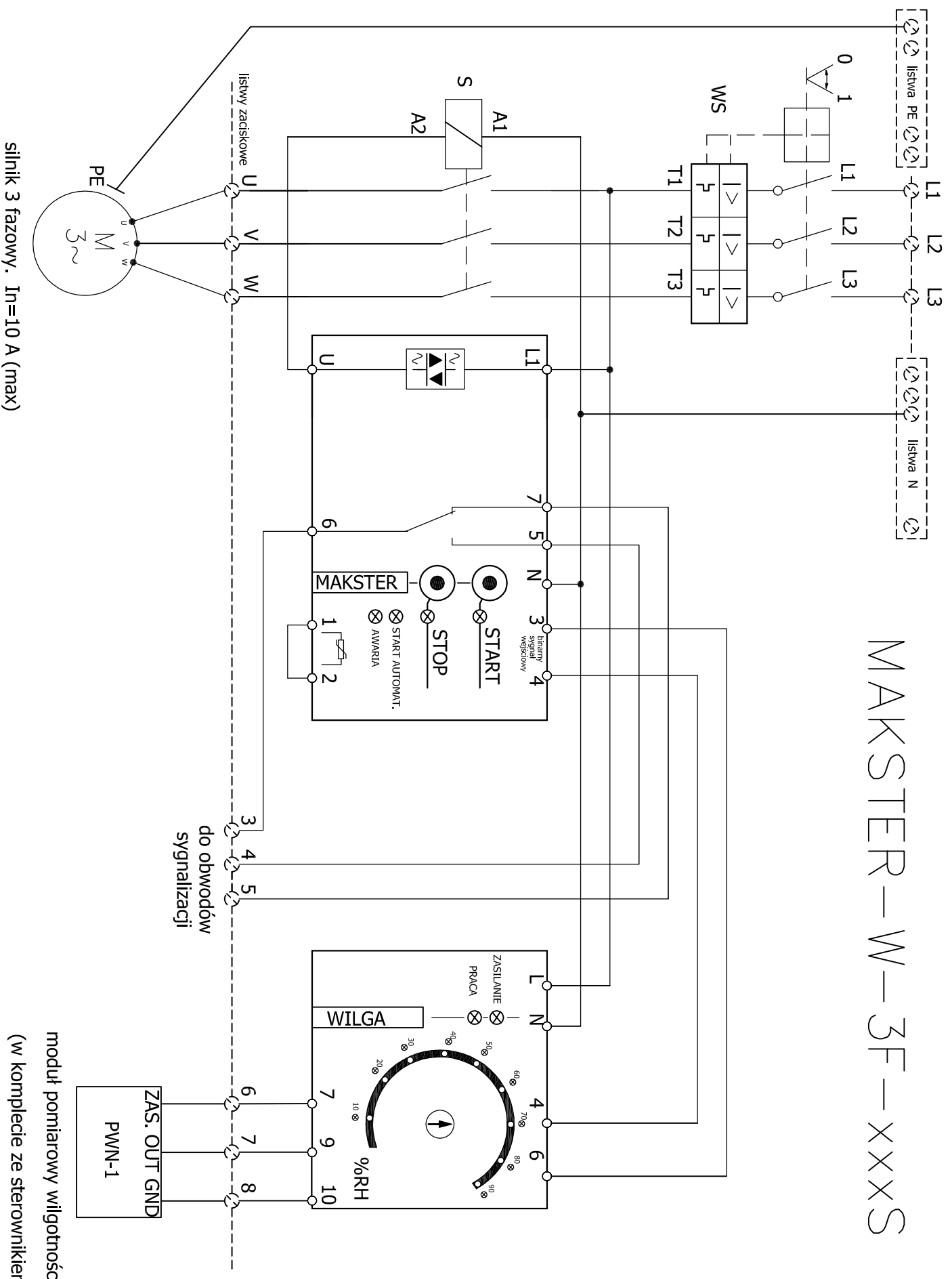
moduł pomiarowy wilgotności (w komplecie ze sterownikiem)



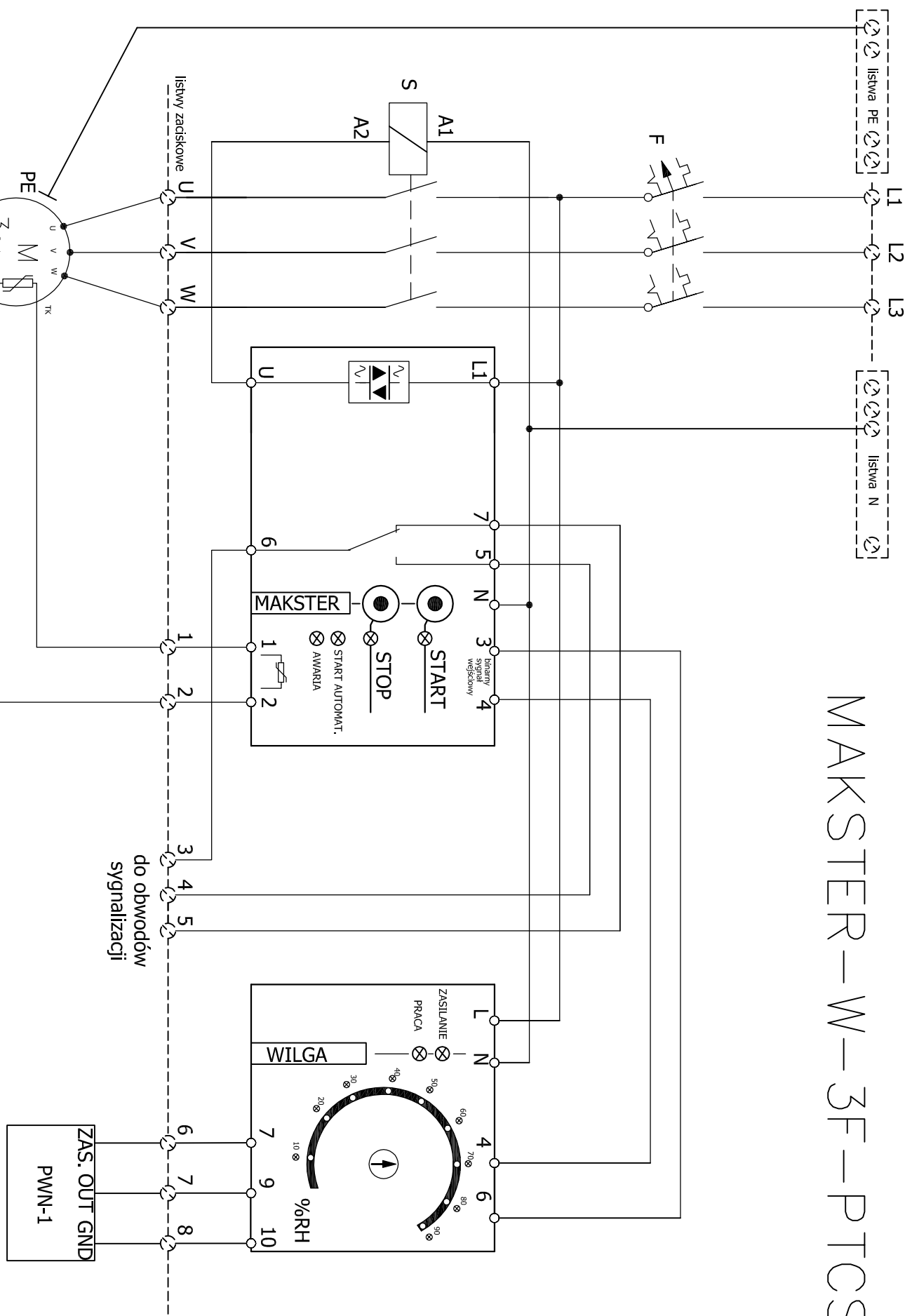
MAKSTER – W – 3F – PTC



MAKSTER – W – 3F – XXXS



MAKSTER – W – 3F – PTCs



silnik 3 fazowy z zabezpieczeniem PTC. $I_n=10\text{ A (max)}$

moduł pomiarowy wilgotności
PWN-1
(w komplecie ze sterownikiem)